

ГОСТ 6238—77

М Е Ж Г О С У Д А Р С Т В Е Н Н Ы Й   С Т А Н Д А Р Т

---

**ТРУБЫ ОБСАДНЫЕ И КОЛОНКОВЫЕ  
ДЛЯ ГЕОЛОГО-РАЗВЕДОЧНОГО БУРЕНИЯ  
И НИППЕЛИ К НИМ**

**ТЕХНИЧЕСКИЕ УСЛОВИЯ**

Издание официальное



Москва  
Стандартинформ  
2010

**ТРУБЫ ОБСАДНЫЕ И КОЛОНКОВЫЕ ДЛЯ  
ГЕОЛОГО-РАЗВЕДОЧНОГО БУРЕНИЯ И НИППЕЛИ К НИМ**

**Технические условия**

**ГОСТ  
6238—77**

Casing and coring pipes for geology-exploring  
drilling and nipples for them. Specifications

МКС 23.040.10  
ОКП 13 1900, 13 4400

Дата введения **01.01.86**

Настоящий стандарт распространяется на стальные гладкие бесшовные обсадные и колонковые трубы и nipples к ним, применяемые для крепления скважин и отбора керна при геолого-разведочном бурении, а также на резьбу этих труб и nipples и взаимосвязанных с ними изделий.

Стандарт не распространяется на двойные колонковые трубы и колонковые трубы, применяемые при отборе керна снарядами со съемными керноприемниками.

**(Измененная редакция, Изм. 3).**

**1. ТИПЫ И ОСНОВНЫЕ РАЗМЕРЫ**

1.1. Трубы изготовляют следующих типов:

безниппельные — соединяемые в обсадные колонны «труба в трубу»;

ниппельные — включаемые в одинарные колонковые наборы, состоящие из одной или нескольких соединяемых между собой nipples колонковых труб или соединяемые в обсадные колонны при помощи nipples.

1.2. Размеры обсадных безниппельных труб должны соответствовать указанным на черт. 1 и в табл. 1.

**(Измененная редакция, Изм. № 1, 2, 3).**

Т а б л и ц а 1

Р а з м е р ы , м м

Точность изготовления	Наружный диаметр трубы $D$		Толщина стенки $s$		Диаметр расточки $D_2$		Диаметр проточки $D_3$		Теоретическая масса 1 м труб в гладкой части, кг	Длина трубы $L$
	Номин.	Пред. откл.	Номин.	Пред. откл.	Номин.	Пред. откл.	Номин.	Пред. откл.		
Повышенная	33,5	$\pm 0,15$	3,0	$\pm 0,25$	32,0	+0,17	29,5	-0,17	2,26	1500—3000
Повышенная	44	$\pm 0,20$	3,5	$\pm 0,25$	42,5	+0,17	40,0	-0,17	3,50	
Обычная	57	$\pm 0,45$	4,5	+0,54 -0,36	54,5	+0,50	52,0	-0,50	5,83	1500—4500
Повышенная		$\pm 0,25$	4,5	$\pm 0,36$	54,5	+0,20	52,0	-0,20		
Обычная	73	$\pm 0,57$	5,0	+0,60 -0,40	70,0	+0,50	67,5	-0,50	8,38	1500—6000
Повышенная		$\pm 0,36$	5,0	$\pm 0,40$	70,0	+0,20	67,5	-0,20		
Обычная	89	$\pm 0,70$	5,0	+0,60 -0,40	86,0	+0,50	83,5	-0,50	10,36	
Повышенная		$\pm 0,40$	5,0	$\pm 0,40$	86,0	+0,23	83,5	-0,23		

Издание официальное

Перепечатка воспрещена

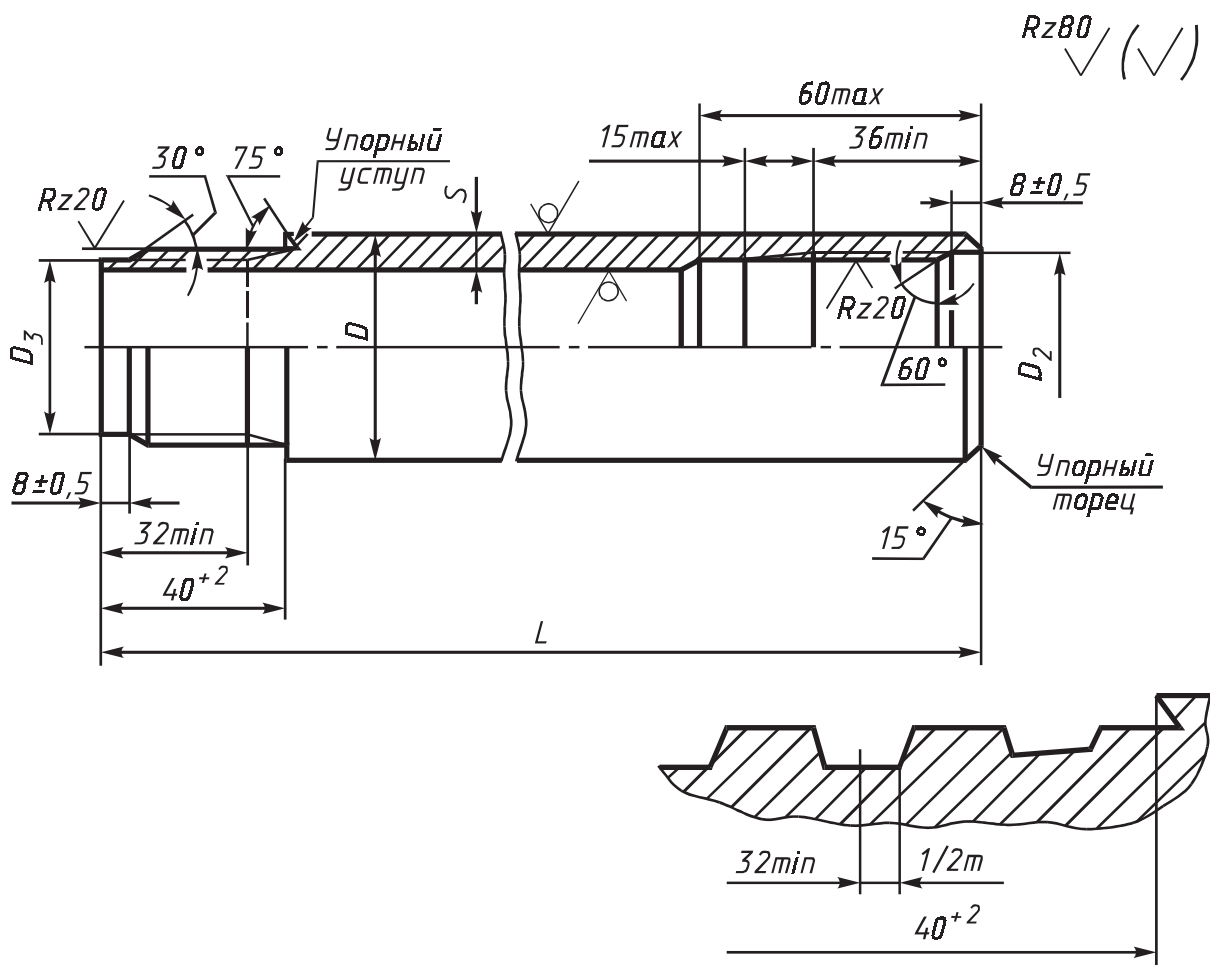
© Издательство стандартов, 1977

© СТАНДАРТИНФОРМ, 2010

## Примечания:

1. Углы упорного уступа, упорного торца и внутренней фаски должны обеспечиваться конструкцией режущего инструмента и на трубах не контролируются.
2. Угол заходной фаски резьбы является справочным.
3. По требованию потребителя допускается поставка до 10 % партии труб мерной длины, кратной 1500 мм, с предельным отклонением  $\pm 70$  мм.
4. По требованию потребителя допускается поставка труб большей длины.
5. При вычислении теоретической массы плотность стали принята равной  $7,85 \text{ г/см}^3$ .

1.3. Размеры колонковых и обсадных труб ниппельного соединения и ниппелей к ним должны соответствовать указанным на черт. 2 и в табл. 2.



Черт. 1

Таблица 2

## Размеры, мм

Типоразмер обсадной (колонковой) трубы	Наружный диаметр трубы и nipple $D$		Толщина стенки трубы $s$		Внутренний диаметр nipple для $d$ (пред. откл. $\pm 0,5$ )	Диаметр расточки $D_1$ (пред. откл. $+0,5$ )	Диаметр проточки $D_2$ (пред. откл. $-0,5$ )	Длина проточки наружную резьбу $l_1$ (пред. откл. $+2,0$ )	Длина наружной резьбы с полным профилем $l_2$ , не менее	Длина внутренней резьбы с полным профилем $l_3$ , не менее	Длина трубы $L$		Теоретическая масса, кг	
	Номин.	Пред. откл.	Номин.	Пред. откл.							колонковой	обсадной	1 м трубы	одного nipple
25×3	25	$\pm 0,10$	3,0	$\pm 0,25$	—	21,7	—	40	32	36	1500; 3000	—	1,63	—
33,5×3	33,5	$\pm 0,27$	3,0	$\pm 0,30$	24,5	30,0	28,0	40	32	36	1500; 3000	130 (170)*	2,26	0,5
44×3,5	44	$\pm 0,36$	3,5	$+0,45$ $-0,30$	34,0	40,5	38,0	40	32	36	1500; 3000; 4500	130 (170)*	3,50	0,7
57×4	57	$\pm 0,45$	4,0	$+0,48$ $-0,32$	46,5	52,5	50,0	40	32	36	1500; 3000; 4500; 6000	130 (170)*	5,23	0,8
57×4,5			4,5	$+0,54$ $-0,36$									5,83	0,8
73×4			4,0	$+0,48$ $-0,32$									6,81	1,0
73,5	73	$\pm 0,57$	5,0	$+0,60$ $-0,40$	62,0	68,5	66,0	40	32	36	1500; 3000; 4500; 6000	130 (170)*	8,38	1,0
89×4,5			4,5	$+0,56$ $-0,67$ $\left( \begin{array}{l} +0,67 \\ -0,56 \end{array} \right)^*$									9,38	1,3
89×5	89	$\pm 0,89$	5,0	$+0,63$ $-0,75$ $\left( \begin{array}{l} +0,75 \\ -0,63 \end{array} \right)^*$	78,0	84,5	82,0	40	32	36	1500; 3000; 4500; 6000	130 (170)*	10,36	1,3

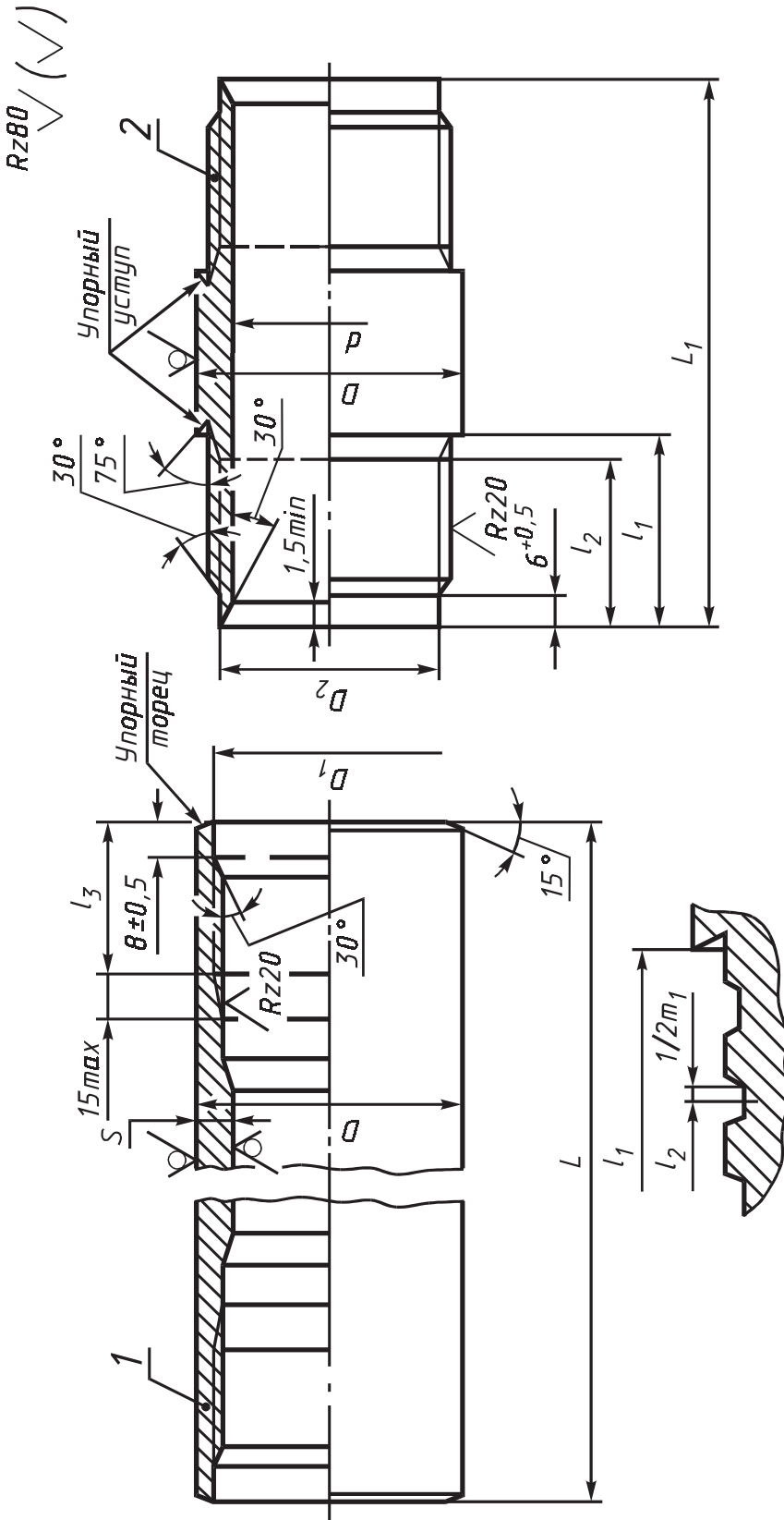
Продолжение табл. 2

Размеры, мм															
Типоразмер обсадной (колонковой) трубы	Наружный диаметр трубы и ниппеля $D$		Толщина стенки трубы $s$		Внутренний диаметр ниппеля для $d$ (пред. откл. $\pm 0,5$ )	Диаметр расточ- ки $D_1$ (пред. откл. $+0,5$ )	Диаметр проточ- ки $D_2$ (пред. откл. $-0,5$ )	Длина проточ- ки под наруж- ную резьбу $l_1$ (пред. откл. $+2,0$ )	Длина наруж- ной резьбы с полным профи- лем $l_2$ , не менее	Длина внут- ренней резьбы с полным профи- лем $l_3$ , не менее	Длина трубы $L$		Длина ниппе- ля $L_1$ (пред. откл. $+3,0$ )	Теоретическая масса, кг	
	Номин.	Пред. откл.	Номин.	Пред. откл.							колон- ковой	обсад- ной		1 м трубы	одного ниппеля
108×4,5	108	$\pm 1,05$ ( $\pm 1,08$ )*	4,5	$+0,56$ $-0,67$ $\left( \begin{matrix} +0,67 \\ -0,56 \end{matrix} \right)^*$	95,5	103,5	101,0	60	52	54	1500; 3000 4500; 6000	1500— 6000	170	11,49	2,4
108×5	108	$\pm 1,05$ ( $\pm 1,08$ )*	5,0	$+0,63$ $-0,75$ $\left( \begin{matrix} +0,75 \\ -0,63 \end{matrix} \right)^*$	95,5	103,5	101,0	60	52	54	—	1500— 6000	170	12,70	2,4
127×5	127	$\pm 1,27$	5,0	$+0,63$ $-0,75$ $\left( \begin{matrix} +0,75 \\ -0,63 \end{matrix} \right)^*$	114,5	122,5	120,0	60	52	54	—	1500— 6000	170	15,04	2,6
146×5	146	$\pm 1,46$	5,0	$+0,63$ $-0,75$ $\left( \begin{matrix} +0,75 \\ -0,63 \end{matrix} \right)^*$	134,0	141,5	139,0	60	52	54	—	1500— 6000	170	17,39	2,8

Примечания:

1. Углы упорного уступа и упорного торца труб и nipples обеспечиваются конструкцией режущего инструмента и на готовых изделиях не контролируются.
2. Угол заходной фаски резьбы является справочным.
3. Обсадные трубы изготавливают немерной длины. По согласованию изготовителя с потребителем допускается в партии до 10 % труб мерной длины, кратной 1500 мм, с предельными отклонениями  $\pm 70$  мм.
4. По требованию потребителя изготавливают трубы большей длины.
5. Допускается изготовление nipples с длиной резьбы с полным профилем, равной 30 мм для nipples диаметром 33,5—89 мм и равной 50 мм для nipples диаметром 108 мм и более.
- 6.\* По требованию потребителя допускается изготовление труб без резьбы.

\* Действует на территории Российской Федерации.



1 — труба; 2 — ниппель

Черт. 2

Колонковые трубы изготовляют диаметром 25—108 мм, обсадные трубы ниппельного соединения — диаметром 73—146 мм.  
(Измененная редакция, Изм. № 3, 4).

1.4. Овальность и разностенность труб не должны выводить размеры за предельные отклонения соответственно по наружному диаметру и толщине стенки.

1.5. Непрямолинейность (кривизна) труб на 1 м длины не должна превышать: обычной точности:

0,7 мм — для труб диаметром от 25 до 89 мм;

1,0 мм — для труб диаметром от 108 до 146 мм;

повышенной точности:

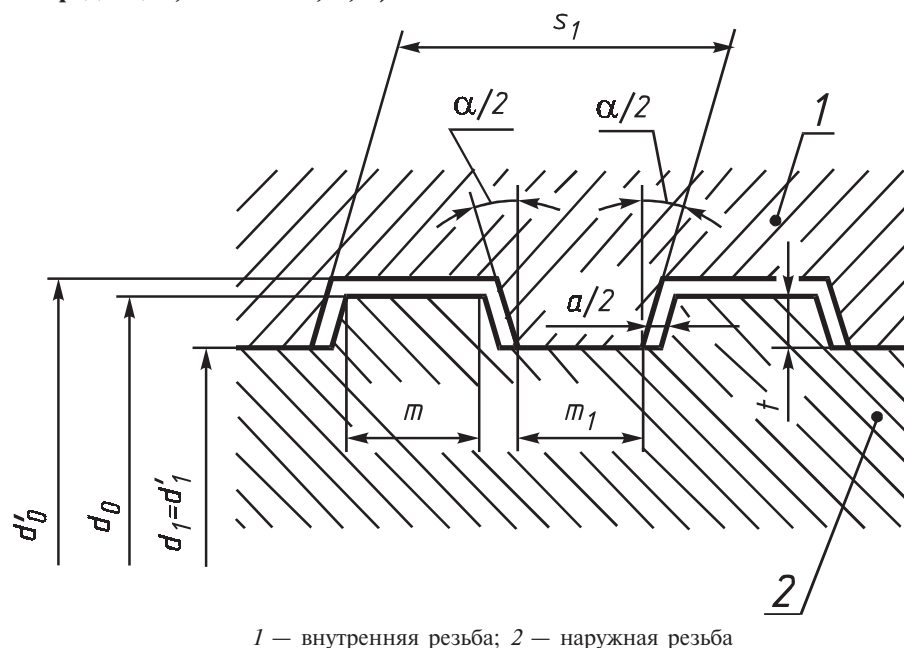
0,3 мм — для труб диаметром от 33,5 до 73 мм;

0,5 мм — для труб диаметром от 89 до 146 мм.

**(Измененная редакция, Изм. № 3).**

1.6. Размеры резьбы обсадных и колонковых труб должны соответствовать указанным на черт. 3 и в табл. 3 и 4.

**(Измененная редакция, Изм. № 1, 2, 3).**



1 — внутренняя резьба; 2 — наружная резьба

Черт. 3

Таблица 3

Наименование параметра резьбы	Норма
Шаг резьбы $s_1$	4,000
Рабочая высота витка $t$	0,750
Ширина витка у вершины наружной резьбы $m$	1,922
Ширина витка у вершины внутренней резьбы $m_1$	1,934
Наименьший зазор по ширине витка $a$	0,012
Угол уклона боковых сторон $\frac{\alpha}{2}$ , град	5

1.7. Предельные отклонения по ширине витка — минус 0,12 мм.

1.8. Предельные отклонения по ширине впадины — плюс 0,12 мм.

1.9. Отклонения по шагу резьбы должны быть компенсированы соответствующим уменьшением толщины витка (увеличением ширины впадины) в пределах поля допуска.

1.10. По вершинам витка допускается закругление кромок радиусом не более 0,15 мм, а по впадинам — радиусом не более 0,10 мм.

1.10\*. По вершинам и впадинам витка резьбы труб и nipple'ей допускается закругление радиусом не более 0,25 мм.

Значения радиусов по вершинам и впадинам профиля резьбы и углов наклона боковых сторон профиля даны для проектирования резьбообразующего инструмента и на готовых изделиях их не контролируют.

\* Действует на территории Российской Федерации.

С.7 ГОСТ 6238—77

При этом должна быть обеспечена свинчиваемость ниппеля с трубой.

**(Измененная редакция, Изм. № 4).**

1.11. Овальность резьбы труб и ниппелей, расточек и проточек по диаметру не должна превышать:

0,5 мм — для труб и ниппелей диаметром 25—89 мм;

0,6 мм — для труб и ниппелей диаметром 108 мм и более.

**П р и м е р ы у с л о в н ы х о б о з н а ч е н и й**

Труба обсадная безниппельная диаметром 73 мм, с правой резьбой, обычной точности, из материала группы прочности Д:

*Труба обсадная БН 73—Д ГОСТ 6238—77*

То же, повышенной точности изготовления:

*Труба обсадная БН 73 П—Д ГОСТ 6238—77*

То же, с левой резьбой:

*Труба обсадная БН 73 П—Л—Д ГОСТ 6238—77*

То же, мерной длины (длиной 3000 мм):

*Труба обсадная БН 73 П×3000—Л—Д ГОСТ 6238—77*

Т а б л и ц а 4

Р а з м е р ы, мм

Наружный диаметр трубы и ниппеля $D$	Обозначение резьбы	Наружная резьба				Внутренняя резьба			
		Наружный диаметр $d_0$		Внутренний диаметр $d_1$		Наружный диаметр $d'_0$		Внутренний диаметр $d'_1$	
		Номин.	Пред. откл.	Номин.	Пред. откл.	Номин.	Пред. откл.	Номин.	Пред. откл.
Обсадные трубы безниппельного соединения									
33,5 44,0	31,6×4 42×4	31,6 42,0	—0,100	30,1 40,5	—0,100	31,632 42,032	+0,140 +0,170	30,1 40,5	+0,100
57,0 73,0	54×4 69,5×4	54,0 69,5	—0,120	52,5 68,0	—0,120	54,040 69,540	+0,200	52,5 68,0	+0,120
89,0	85,5×4	85,5	—0,140	84,0	—0,140	85,550	+0,230	84,0	+0,140
Колонковые и обсадные трубы ниппельного соединения и ниппели к ним									
25,0 33,5	21,5×4 29,8×4	— 29,8	— —0,084	— 28,3	— —0,084	21,525 29,825	+0,140	20,0 28,3	+0,084
44,0	40×4	40,0	—0,100	38,5	—0,100	40,032	+0,170	38,5	+0,100
57,0 73,0	52×4 68×4	52,0 68,0	—0,120	50,5 66,5	—0,120	52,040 68,040	+0,200	50,5 66,5	+0,120
89,0 108,0	84×4 103×4	84,0 103,0	—0,140	82,5 101,5	—0,140	84,050 103,050	+0,230	82,5 101,5	+0,140
127,0 146,0	122×4 141×4	122,0 141,0	—0,160	120,5 139,5	—0,160	122,060 141,060	+0,260	120,5 139,5	+0,160

**П р и м е ч а н и е.** Допускается плавное увеличение диаметра резьбы ниппеля (не более 0,2 мм) перед упорным уступом на длине не более 15 мм, не препятствующее свинчиваемости с трубой.



Труба обсадная nippleного соединения диаметром 73 мм, с толщиной стенки 5 мм, из материала группы прочности Д:

*Труба обсадная Н 73×5—Д ГОСТ 6238—77*

То же, с толщиной стенки 4 мм:

*Труба обсадная Н 73×4—Д ГОСТ 6238—77*

То же, мерной длины (длиной 4500 мм):

*Труба обсадная Н 73×4×4500—Д ГОСТ 6238—77*

Труба колонковая диаметром 73 мм, с толщиной стенки 5 мм, длиной 3000 мм, из материала группы прочности К:

*Труба колонковая К 73×5×3000—К ГОСТ 6238—77*

То же, с толщиной стенки 4 мм:

*Труба колонковая К 73×4×3000—К ГОСТ 6238—77*

Ниппель наружным диаметром 73 мм из материала группы прочности Д:

*Ниппель 73—Д ГОСТ 6238—77*

**(Измененная редакция, Изм. № 3).**

## 2. ТЕХНИЧЕСКИЕ ТРЕБОВАНИЯ

2.1. Обсадные и колонковые трубы для геологоразведочного бурения и ниппели к ним должны изготавливаться в соответствии с требованиями настоящего стандарта.

2.2. На поверхности труб не допускаются трещины, плены, рванины и закаты.

Отдельные незначительные забоины, вмятины, риски, тонкий слой окалины, следы зачистки дефектов и мелкие плены допускаются, если они не выводят толщину стенки за пределы минусовых отклонений.

2.3. Обсадные и колонковые трубы и ниппели к ним изготавливают из стали групп прочности Д, К и М. Массовая доля серы и фосфора не должна превышать 0,045 % каждого.

Обсадные и колонковые трубы группы прочности М изготавливают по согласованию изготовителя с потребителем.

Колонковые трубы диаметром 25—73 мм изготавливают холоднодеформированными.

**(Измененная редакция, Изм. № 3).**

2.4. Механические свойства труб и ниппелей должны соответствовать указанным в табл. 5.

Т а б л и ц а 5

Механические свойства стали	Норма для стали группы прочности, не менее		
	Д	К	М
Временное сопротивление $\sigma_b$ , Н/мм <sup>2</sup> (кгс/мм <sup>2</sup> ), не менее	638(65)	687(70)	862(87,9)
Предел текучести $\sigma_t$ , Н/мм <sup>2</sup> (кгс/мм <sup>2</sup> ), не менее	373(38)	490(50)	758(77,3)
Относительное удлинение $\delta_5$ , %, не менее	16	12	12

П р и м е ч а н и е\*. На трубах группы прочности Д при соблюдении нормы предела текучести норма по пределу прочности не является браковочной характеристикой.

**(Измененная редакция, Изм. № 3, 4).**

2.5. Резьба труб и ниппелей может быть правой и левой. Колонковые трубы изготавливают только с правой резьбой.

2.5а. Резьба труб и ниппелей должна быть гладкой без рванин и других дефектов, нарушающих ее непрерывность и прочность.

На поверхностях расточек и проточек резьбы допускаются следы от резбонарезного инструмента.

**(Измененная редакция, Изм. № 1, 3).**

2.6. Геометрические оси резьб обоих концов ниппелей должны совпадать.

Отклонение от соосности в плоскости любого торца ниппеля не должно превышать 0,6 мм.

\* Действует на территории Российской Федерации.

### 3. ПРАВИЛА ПРИЕМКИ

3.1. Трубы и ниппели принимают партиями. Партия должна состоять из труб или ниппелей одного размера и одной группы прочности и должна быть оформлена одним документом о качестве по ГОСТ 10692 с дополнениями:

наименование изделий и их обозначение;

номер партии, количество труб и ниппелей.

Количество труб или ниппелей в партии не должно превышать 300 шт.

**(Измененная редакция, Изм. № 1).**

3.2. Проверке внешнего вида и размеров, а также правильности исполнения резьбы подвергают каждую трубу и каждый ниппель партии.

3.3. Для контроля механических свойств от партии отбирают одну трубу или один ниппель.

3.4. Для проверки соосности осей резьбы отбирают не менее 10 % ниппелей от партии.

3.4а. Для проверки овальности по диаметру резьбы труб и ниппелей, расточек и проточек отбирают не менее 20 % труб и ниппелей от партии.

**(Введен дополнительно, Изм. № 3).**

3.5. При получении неудовлетворительных результатов испытаний хотя бы по одному из показателей по нему проводят повторные испытания на удвоенной выборке, взятой от той же партии.

Результаты повторных испытаний являются окончательными и распространяются на всю партию.

3.6. При получении неудовлетворительных результатов испытаний по соосности проверке подвергают каждый ниппель.

### 4. МЕТОДЫ ИСПЫТАНИЙ

4.1. Осмотр поверхности труб и ниппелей проводят визуально. Проверка глубины допускаемых дефектов проводится надпиловкой поверхности или иным способом в одном-трех местах трубы или ниппеля.

4.2. Кривизну труб проверяют поверочной линейкой по ГОСТ 8026 с набором щупов по НД.

**(Измененная редакция, Изм. № 2).**

4.3. Испытание на растяжение проводят по ГОСТ 10006 на продольном коротком пропорциональном образце. Скорость передвижения активного захвата до предела текучести — не более 10 мм/мин, за пределом текучести — не более 40 мм/мин.

Допускается вместо испытания на растяжение пользоваться неразрушающими, а также статистическими методами контроля по нормативным документам, утвержденным в установленном порядке.

При разногласиях в оценке уровня механических свойств испытание проводят по ГОСТ 10006.

4.4. Химический состав стали проверяют при разногласиях по ГОСТ 22536.0 — ГОСТ 22536.6. Пробы для определения химического состава стали отбирают по ГОСТ 7565.

4.5. Проверку соосности резьб ниппелей проводят по НД.

4.6. Проверка правильности исполнения резьб должна проводиться калибрами в соответствии с требованиями, приведенными в НД. Допускается навинчивание резьбового проходного калибра с моментом не более 12 кг · м.

При нарезании резьбы специализированным резьбонарезным инструментом (плашками, гребенками), позволяющим производить одновременное формирование наружного и внутреннего диаметров резьбы, контроль резьбы труб и ниппелей проводят только резьбовыми калибрами. Контроль гладкими калибрами наружного диаметра наружной резьбы и внутреннего диаметра внутренней резьбы, а также диаметров проточек и расточек осуществляют в технологическом процессе (до снятия труб и ниппелей со станка); на готовых изделиях контроль этих параметров не проводят.

**(Измененная редакция, Изм. № 3).**

4.7. Контроль наружного диаметра и овальности проводят гладкими микрометрами по ГОСТ 6507 или предельными калибрами по ГОСТ 18360.

Контроль толщины стенки проводят трубными микрометрами по ГОСТ 6507.  
Контроль длины проводят рулеткой по ГОСТ 7502.  
**(Введен дополнительно, Изм. № 2).**

## 5. МАРКИРОВКА, УПАКОВКА, ТРАНСПОРТИРОВАНИЕ И ХРАНЕНИЕ

5.1. Трубы поставляются комплектно с навинченными на один конец ниппелями. По требованию потребителя допускается поставка труб без ниппелей и отдельная поставка ниппелей.

При поставке труб с навинченными ниппелями допускается недовинченность ниппеля на величину до 3 мм.

**(Измененная редакция, Изм. № 2).**

5.2. На каждой трубе на расстоянии не более 500 мм от одного из концов должны быть поставлены товарный знак предприятия-изготовителя, размер наружного диаметра и группа прочности материала.

Ниппели, поставляемые отдельно, клеймят аналогично трубам.

Трубы и ниппели с левой резьбой должны иметь посередине широкий пояс, нанесенный светлой краской, с надписью «Лев».

На трубах и ниппелях повышенной точности изготовления наносят клеймо «П».

5.3. Резьба труб и ниппелей должна быть покрыта предохраняющей от коррозии смазкой.

5.4. Для предохранения резьбы от повреждений при транспортировании на концы труб и ниппелей навинчивают или плотно надевают предохранительные кольца или пробки.

При отправке ниппелей отдельно в контейнерах или ящиках предохранительные кольца не применяют.

5.5. Упаковка, транспортирование и хранение труб должны проводиться в соответствии с требованиями ГОСТ 10692.

5.6. **(Исключен, Изм. № 1).**

## ИНФОРМАЦИОННЫЕ ДАННЫЕ

**1. УТВЕРЖДЕН И ВВЕДЕН В ДЕЙСТВИЕ** Постановлением Государственного комитета стандартов Совета Министров СССР от 16.05.77 № 1211

**2. ВЗАМЕН** ГОСТ 6238—52

**3. ССЫЛОЧНЫЕ НОРМАТИВНО-ТЕХНИЧЕСКИЕ ДОКУМЕНТЫ**

Обозначение НТД, на который дана ссылка	Номер пункта	Обозначение НТД, на который дана ссылка	Номер пункта
ГОСТ 6507—90	4.7	ГОСТ 22536.0—87	4.4
ГОСТ 7502—98	4.7	ГОСТ 22536.1—88	4.4
ГОСТ 7565—81	4.4	ГОСТ 22536.2—87	4.4
ГОСТ 8026—92	4.2	ГОСТ 22536.3—88	4.4
ГОСТ 10006—80	4.3	ГОСТ 22536.4—88	4.4
ГОСТ 10692—80	3.1; 5.5	ГОСТ 22536.5—87	4.4
ГОСТ 18360—93	4.7	ГОСТ 22536.6—88	4.4

**4. Ограничение срока действия снято** по протоколу № 3—93 Межгосударственного совета по стандартизации, метрологии и сертификации (ИУС 9—93)

**5. ИЗДАНИЕ** (апрель 2010 г.) с Изменениями № 1, 2, 3, 4\*, утвержденными в августе 1982 г., январе 1986 г., августе 1988 г., феврале 1993 г. (ИУС 12—82, 5—86, 12—88, 9—93)

\* Изменение действует на территории Российской Федерации.